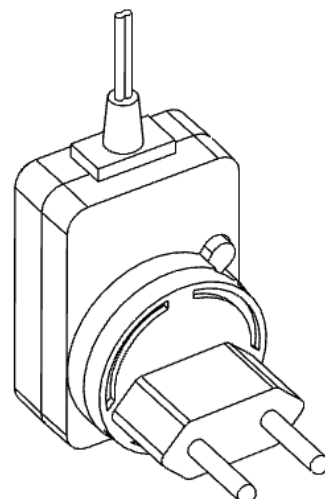
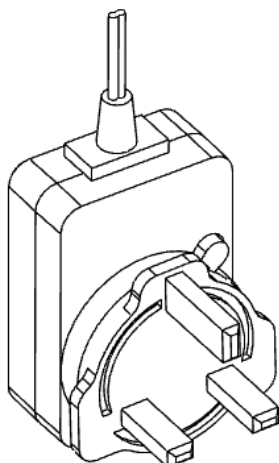
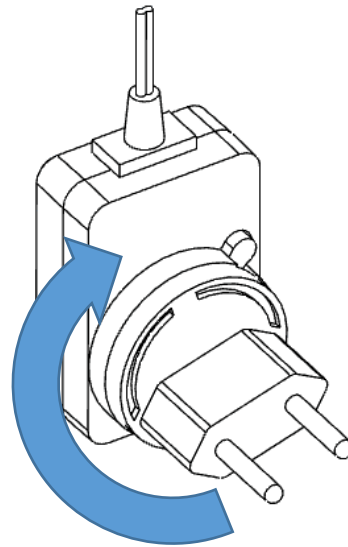
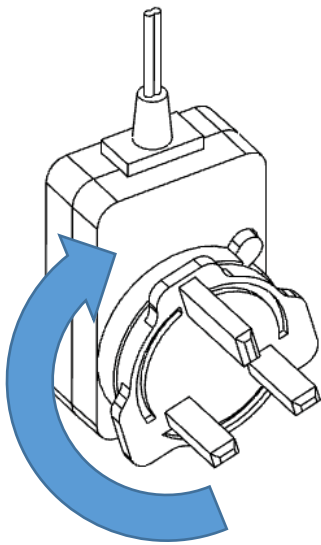
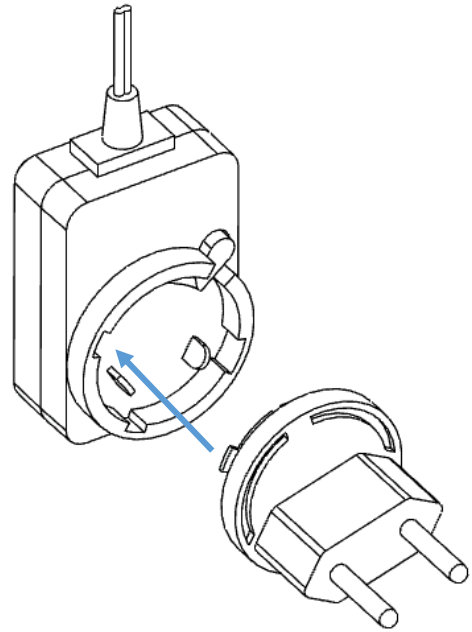
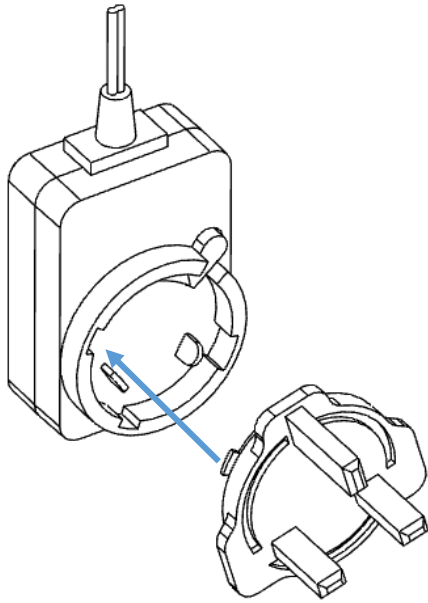


Brinsea

EcoGlow Safety 600



Brinsea

EcoGlow Safety 600

CHICK BROODER

Authorised Representative :
 Authorised Rep Compliance Ltd.
 Ground Floor, 71 Lower Baggot
 Street, Dublin, D02 P593, Ireland



Read the instructions before use. Please observe all safety warnings:



Do not cover the brooder panel or the power supply unit or allow them to be buried in litter! This may cause it to overheat or create a fire hazard.

Damaged appliances must not be used. If the power supply unit, supply cord or the brooder panel become damaged discontinue use immediately. The sealed units contain no serviceable parts.

For continued safety against fire and electric shock, this appliance is only to be used with the power supply unit provided with the appliance. For replacements contact brinsea.com, brinsea.co.uk or your local Brinsea stockist.

The brooder panel is designed for floor use. However, the power supply unit must be located at least 500mm off the floor in an indoor area not subject to splashes of water or wet conditions, protected from animals and away from litter.

This appliance must not be used, cleaned or maintained by children or persons with reduced physical, sensory or mental capabilities or lack of experience and knowledge without supervision. Children must not play with the appliance.

Disconnect from the mains power supply during cleaning. Ensure that all electrical parts are kept dry.

Please read these instructions carefully before setting up your EcoGlow Brooder to achieve best results and keep these instructions safe for future reference.

The EcoGlow Safety 600 chick brooder is ideal for rearing up to 20 chicks, ducklings or most other species of fowl or game. The low voltage heater panel warms chicks gently and directly by replicating the warmth and contact of the adult bird. This makes it more economical and safer than infra-red lamps.

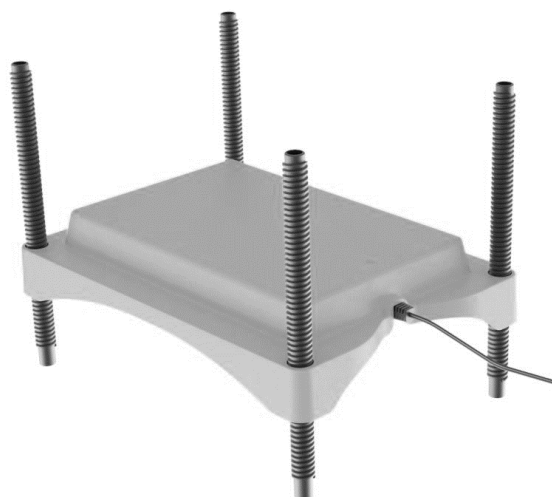
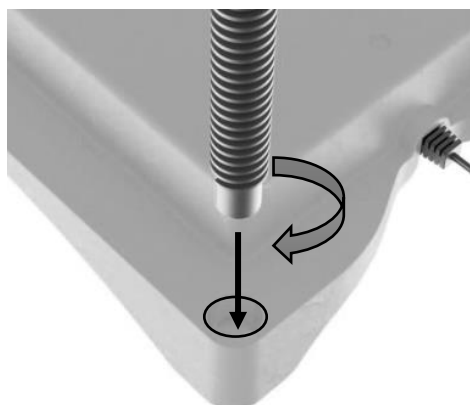
Measuring the temperature with a thermometer is not reliable. Always watch the behaviour of the birds. If they are too cool they will huddle together, make "peep" noises and will not come out from under the brooder. When warm enough the birds will be quiet, often lie down and will occasionally come out from under the brooder. The more of them, the less external warmth they need.

For more information on incubation and hatching please download our FREE Incubation Handbook: www.brinsea.co.uk/incubationhandbook.

To register your new Brinsea product please visit www.brinsea.co.uk within 30 days of purchase and follow the link on the home page to qualify for your free 3 year guarantee. Sign up for the Brinsea Newsletter to receive the latest news and information.

Assembly

The brooder panel legs allow the height of the panel to be adjusted to suit the height of the chicks. Insert a leg into each corner socket and turn to screw into place.



Chicks prefer the brooder panel to be set low down at first so they can snuggle underneath as they would in the nest. Always ensure there is a minimum of 30mm between the brooder and the litter surface. Gradually increase the height of the brooder panel as the chicks grow. One end of the panel may be set lower than the other, the chicks will then find their preferred height and chicks of different sizes will be accommodated. As a guide, for bantam chicks start with one end at 40mm and the other at 80mm.

Ensure the brooder panel cannot sink into deep litter. This could block the chicks' access to the heat source and potentially create a fire hazard.

Place the EcoGlow chick brooder where it is not likely to be trodden on by people or large animals. Avoid draughts. *Room temperature should not drop below 10 degrees at night.*

Always allow enough space around one side of the chick brooder to allow free movement of chicks. They will find their own comfortable temperature by moving under (or on top of) the brooder as they require. In a colder location close off one or two sides against the side of the brooding box or pen.

A set of inter-locking, plastic Chick Enclosure Panels available from Brinsea Products may be used to form a pen (part number HE100). Specially shaped brooder covers are also available to help make cleaning easier (part number HD050). These are specifically designed and tested to work safely with the heat source.

Connect the lead on the brooder panel to the lead on the power supply unit. Connect the power supply unit in a convenient electrical outlet, off the floor and out of the reach of animals. The red power indicator on top of the panel will gently glow and the metal plate under the brooder will get warm. Allow an hour to reach operating temperature.

Chicks should stay in the incubator for a minimum 24 hours to recover from hatching and to dry off, they do not require food or water. If a chick fails to thrive, return it to the incubator for longer. Closely monitor new chicks for the first few days when they are most vulnerable.

Cleaning

Disconnect the mains supply before cleaning or moving the brooder.

Keep the power supply unit and electrical connections dry at all times.

Do not immerse the panel in water or place any part in liquids over 50°C.

After use, clean thoroughly with Brinsea Incubation Disinfectant solution. In the event of a problem, please contact brinsea.com, brinsea.co.uk or your local Brinsea stockist.

Specification

Panel Dimensions: Length 291mm, Width 208mm, Height 61mm. Weight: 650g. Power consumption: 12 Watts with power supply unit as enclosed.



Used electrical and electronic products should not be mixed with general household waste. For proper treatment, recovery and recycling, please take this product to a designated collection point where it will be accepted free of charge.

Please contact your local authority for further details of your nearest designated collection point.

Disposing of this product correctly will help save valuable resources and prevent any potential negative effects on human health and the environment, which could otherwise arise from inappropriate waste handling.

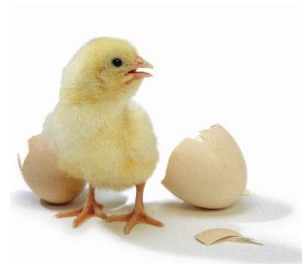
Brinsea Products Ltd, 32-33 Buckingham Road, Weston Industrial Estate, Weston-super-Mare, N. Somerset, BS24 9BG

Tel: 0345 226 0120 Fax: 01934 708177

e-mail: sales@brinsea.co.uk, website: www.Brinsea.co.uk

Caring for Newly Hatched Chicks

Poultry and waterfowl are tough and independent after they hatch but it is essential that basic welfare is planned and ready before eggs hatch. The following advice is general and will apply to most species of domestic poultry and waterfowl. It's mostly common sense but it is vital to make sure chicks don't suffer due to lack of planning. If you breed more exotic species then you will need to check their requirements specifically.



What to do With Newly Hatched Chicks

Don't be in a hurry to take chicks out of the incubator. Many birds, such as chickens, quail, and pheasants can survive for a couple of days in the incubator without feed or water. The chicks will have taken nourishment from the yolk of the egg before they hatched, this will sustain them until they fluff out, gain strength and become active enough to go out and find food. Ideally chicks should be taken from the incubator after 24 hours. Make sure you have a suitable brooding box or pen ready for your chicks with disposable bedding or newspaper. Chicks should not be put onto a smooth surface as this can cause splayed legs.

Keeping Chicks Warm

Chicks need to be kept warm after they have been removed from the incubator. The Brinsea EcoGlow chick brooders are ideal for keeping newly hatched poultry, game and waterfowl warm. The low voltage heater panels warm chicks directly and are more economical and safer than infra-red lamps. A typical heat lamp runs at 250 watts compared with 12 to 50 watts consumption for the EcoGlow, depending on size. When you consider that the brooder is on 24/7, this is an important saving. These heaters have adjustable height to suit the size and age of your chicks. If you are worried about whether your chicks are warm enough the best guide is their behavior – huddled up under a heater suggests they need more warmth. Check for draughts (Brinsea's Chick Enclosure Panels are great for preventing draughts), adjust the heater height down or get a bigger heater if necessary. As chicks grow they become much more tolerant of cold conditions and adult birds need no supplementary heating at all.



Feeding Baby Chicks

As soon as your chicks have been moved from the incubator make sure that they have access to water and food to avoid starvation and dehydration. Food and water should be available at all times. Using a specially prepared chick crumb takes the worry out of feeding chicks as it is specially made to provide young chicks with all of the nutrients they need for growing. Make sure that you use a specially designed drinker to avoid the risk of chicks drowning or catching a chill by falling into water. If you do not have a drinker use a shallow water dish with marbles or clean pebbles set in the water - the chicks will drink in the spaces between the marbles/pebbles. Do not let feed or water run out!

Cleaning Your Incubator

After hatching clean your incubator thoroughly. As incubators are warm and wet they are ideal breeding grounds for bacteria and if they have been left with debris from the last hatch of last year they will harbour germs which are highly likely to damage your next hatch. Use Brinsea Incubation Disinfectant which is both powerful and safe and has been specially formulated to kill bacteria and fungi associated with birds and is available online from www.brinsea.co.uk. Leave the incubator parts to dry thoroughly. If they are properly clean they should no longer have a strong odour. Please run your incubator for 24 hours to ensure it is fully dried out before you store it.

Housing

Young chicks are extremely vulnerable to predators. They can be taken by rats, crows, cats, foxes, mink, etc. If they are in a barn then make sure rats can't get to them and if they are outside (in warmer weather) check that they are protected from above by netting as well as from the sides. At night rats and foxes will dig to get to birds so their night shelter must prevent this too. Foxes are the main threat to adult birds and good quality housing and ensuring the birds are secure at dusk each day is essential to minimise the risk.

Brinsea

EcoGlow Safety 600 ÉLEVEUSE À POUSSINS

Représentant autorisé :
Authorised Rep Compliance Ltd.
Ground Floor, 71 Lower Baggot
Street, Dublin, D02 P593, Ireland



Lire la notice avant utilisation ! Veuillez respecter les consignes de sécurité :



Ne pas couvrir le panneau de l'éleveuse ni l'unité d'alimentation, et ne la recouvrez pas de litière ! Cela pourrait entraîner une surchauffe ou un risque d'incendie.

Ne pas utiliser un appareil endommagé. Si l'unité d'alimentation, le câble d'alimentation ou le panneau de l'éleveuse sont endommagés, interrompre l'utilisation immédiatement. Les unités hermétiques ne renferment pas de pièces pouvant être réparées par l'utilisateur.

Pour garantir une sécurité permanente contre les incendies et les chocs électriques, cet appareil ne doit être utilisé qu'avec l'unité d'alimentation électrique fournie. Pour obtenir des pièces de rechange, contacter brinsea.com, brinsea.co.uk ou votre revendeur Brinsea local.

Le panneau de l'éleveuse est conçu pour être utilisé sur le sol. Toutefois, l'unité d'alimentation doit être placée à au moins 50 cm du sol, à l'intérieur, à l'abri des projections d'eau et de l'humidité, et à l'écart des animaux et de la litière.

Cet appareil ne doit pas être utilisé, nettoyé ni entretenu sans surveillance par des enfants ou des personnes à capacités physiques, sensorielles ou mentales réduites, ou en manque d'expérience et de connaissances. Les enfants ne doivent pas jouer avec l'appareil.

Débrancher l'éleveuse du secteur avant de la nettoyer. S'assurer que tous les composants électriques restent secs.

Veuillez lire attentivement ces instructions avant d'installer votre éleveuse EcoGlow, afin d'obtenir les meilleurs résultats possibles, et les conserver pour toute référence ultérieure.

L'éleveuse à poussin EcoGlow Safety 600 est idéale pour élever jusqu'à 20 poussins, canetons ou petits de la plupart des espèces de volaille ou de gibier. Le panneau chauffant à basse tension réchauffe les poussins délicatement et directement en reproduisant la chaleur et le contact d'un oiseau adulte. Il constitue une option plus économique et plus sûre que les lampes à infrarouge.

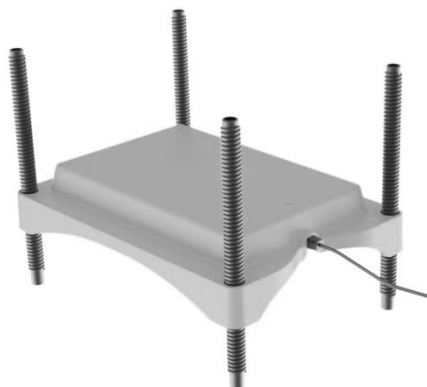
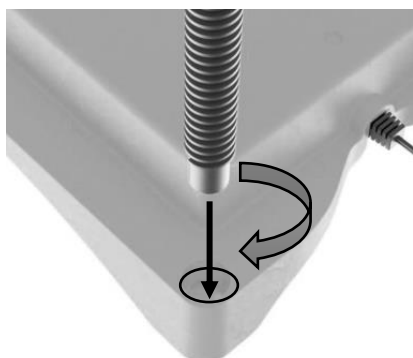
Mesurer la température à l'aide d'un thermomètre n'est pas une option fiable. Observez toujours le comportement des oisillons. S'ils ont trop froid, ils se blottiront ensemble, émettront des piailllements et ne sortiront pas de sous l'éleveuse. Lorsqu'ils sont réchauffés, les oisillons se calmeront, se coucheront souvent et sortiront de temps à autre de sous l'éleveuse. Plus ils sont nombreux, moins ils ont besoin de chaleur externe.

Pour plus d'informations sur l'incubation et l'éclosion, veuillez télécharger notre manuel GRATUIT sur l'incubation : www.brinsea.co.uk/incubationhandbook.

Pour enregistrer votre nouveau produit Brinsea, rendez-vous sur www.brinsea.co.uk dans les 30 jours suivant la date d'achat de votre produit et suivez le lien fourni sur la page d'accueil afin de profiter gratuitement de la garantie de 3 ans. Abonnez-vous au bulletin d'informations Brinsea pour recevoir les dernières actualités et informations.

Assemblage

Les pieds du panneau de l'éleveuse permettent d'ajuster la hauteur du panneau en fonction de la taille des poussins. Insérez un pied dans chaque angle et tournez pour le visser.



Au départ, les poussins préfèrent que le panneau de l'éleveuse soit installé bas car ils peuvent se blottir dessous comme ils le feraient dans un nid. Conservez toujours un espace d'au moins 30 mm entre l'éleveuse et la surface de la litière. Augmentez progressivement la hauteur du panneau de l'éleveuse au fur et à mesure que les poussins grandissent. Une extrémité du panneau peut être fixée plus bas que l'autre ; les poussins choisiront alors leur hauteur préférée et des poussins de tailles différentes pourront être rassemblés. À titre indicatif, les poussins Bantam commencent à une hauteur de 40 mm d'un côté et de 80 mm de l'autre.

Vérifiez que le panneau de l'éleveuse ne peut pas s'enfoncer dans une litière épaisse. Cela pourrait bloquer l'accès des poussins à la source de chaleur et potentiellement créer un risque d'incendie.

Placez l'éleveuse à poussins EcoGlow dans un lieu où elle n'est pas susceptible d'être piétinée par des gens ou de gros animaux. Évitez les courants d'air. *La température de la pièce ne doit pas être inférieure à 10 degrés la nuit.*

Prévoyez toujours assez de place d'un côté de l'éleveuse à poussins pour permettre aux poussins de se déplacer librement. Ils trouveront la température qui leur convient en se déplaçant à leur guise sous (ou sur) l'éleveuse. Dans un lieu plus frais, fermez un ou deux côtés en plaquant l'éleveuse contre les parois de la boîte de couvain ou de l'enclos.

Un ensemble de panneaux pour parc à poussins combinables en plastique disponibles auprès de Brinsea Products peuvent être utilisés pour monter un enclos (référence HE100). Des panneaux couvrants spécialement conçus sont également disponibles pour faciliter le nettoyage (référence HD050). Ils sont expressément conçus et testés pour être utilisés en toute sécurité avec la source de chaleur.

Raccordez le câble du panneau de l'éleveuse à celui de l'unité d'alimentation électrique. Raccordez l'unité d'alimentation à une prise électrique adaptée, hors sol et à l'écart des animaux. Le voyant lumineux rouge sur le panneau brillera légèrement et la plaque métallique sous l'éleveuse se réchauffera. Attendez une heure pour qu'elle atteigne la bonne température de fonctionnement.

Les poussins doivent rester dans la couveuse pendant au moins 24 heures pour récupérer après l'éclosion et se sécher. Ils n'ont pas besoin de nourriture ni d'eau. Si un poussin ne se réchauffe pas, remettez-le dans la couveuse. Surveillez attentivement les nouveau-nés durant les premiers jours, car c'est là qu'ils sont le plus vulnérables.

Nettoyage

Débranchez l'alimentation secteur avant de nettoyer ou de déplacer l'éleveuse.

Ne mouillez jamais l'unité d'alimentation électrique ni les raccordements électriques.

Ne plongez pas le panneau dans l'eau et ne placez pas les pièces dans des liquides à plus de 50 °C.

Après utilisation, nettoyez bien avec la solution désinfectante « Brinsea Incubation Disinfectant ». En cas de problème, contactez brinsea.com, brinsea.co.uk ou votre revendeur Brinsea local.

Caractéristiques techniques

Dimensions du panneau : longueur 291 mm, largeur 208 mm, hauteur 61 mm. Poids : 650 g. Consommation électrique : 12 watts avec l'unité d'alimentation électrique fournie.



Les appareils électriques et électroniques ne doivent pas être mis au rebut avec les déchets ménagers. Pour assurer un traitement, une récupération et un recyclage appropriés, veuillez emmener ce produit à un point de collecte désigné où il sera accepté gratuitement.

Veuillez contacter les autorités locales pour plus d'informations sur votre point de collecte le plus proche.

Le respect des procédures de mise au rebut de ce produit aidera à la préservation de ressources précieuses et à la prévention de tout effet potentiellement néfaste sur la santé humaine et l'environnement, pouvant survenir en cas d'élimination incorrecte de ce produit.

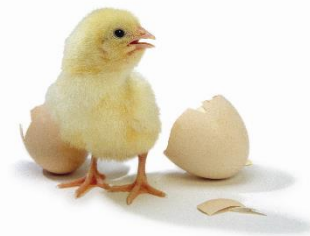
Brinsea Products Ltd, 32-33 Buckingham Road, Weston Industrial Estate, Weston-super-Mare, N. Somerset, BS24 9BG,
Royaume-Uni

Tél : +44 (0)345 226 0120 Fax : +44 (0)1934 708177

e-mail : sales@brinsea.co.uk, site internet : www.Brinsea.co.uk

Prendre soin d'oisillons nouveau-nés

Les volailles et les oiseaux d'eau sont résistants et indépendants dès leur naissance, mais des soins basiques sont indispensables et doivent être prêts avant l'éclosion. Les conseils suivants sont d'ordre général et s'appliquent à la plupart des espèces domestiques de volailles et d'oiseaux d'eau. C'est une question de bon sens, mais il est essentiel de s'assurer que les oisillons ne souffrent pas d'un manque d'organisation. Pour les espèces plus exotiques, vous devrez vous informer de leurs besoins spécifiques.



Que faire avec des oisillons nouveau-nés

Ne soyez pas pressé de sortir les oisillons de la couveuse. De nombreux oiseaux, tels que les poussins, les cailleteaux et les faisandeaux, peuvent survivre pendant deux jours dans la couveuse sans nourriture ni eau. Ces oisillons avaient absorbé des nutriments dans le jaune d'œuf avant de naître, ce qui leur permet de survivre jusqu'à ce que leurs plumes sèchent, qu'ils prennent des forces et qu'ils soient assez actifs pour partir chercher de la nourriture. Dans l'idéal, ces oisillons doivent être sortis de la couveuse après 24 heures. Assurez-vous d'avoir prévu une boîte de couvaison ou un enclos adaptés pour vos oisillons, avec une litière jetable ou des journaux. Les oisillons ne doivent pas être installés sur une surface lisse, cela pourrait déformer leurs pattes.

Maintenir les oisillons au chaud

Les oisillons doivent rester au chaud après être sortis de la couveuse. Les éleveuses à oisillon Brinsea EcoGlow sont parfaites pour réchauffer les volailles, le gibier et les oiseaux d'eau nouveau-nés. Les panneaux chauffants basse tension réchauffent les oisillons directement et sont plus économiques et sûrs que les lampes à infrarouge. Une lampe chauffante classique consomme 250 watts comparé aux 12 ou 50 watts d'EcoGlow en fonction de sa taille. Sachant que l'éleveuse fonctionne tous les jours 24 h/24, il s'agit d'une économie importante. La hauteur des chauffeuses peut être ajustée pour s'adapter à la taille et à l'âge de vos oisillons. Si vous n'êtes pas sûr que vos oisillons aient assez chaud, fiez-vous à leur comportement : s'ils sont rassemblés sous l'éleveuse, c'est qu'ils ont besoin de plus de chaleur. Évitez les courants d'air (les panneaux pour enclos à oisillons Brinsea sont parfaits pour cela) en abaissant l'éleveuse ou en installant une éleveuse plus grande si besoin. En grandissant, les oisillons tolèrent bien mieux le froid et les oiseaux adultes n'ont plus du tout besoin de chauffage supplémentaire.



Nourrir les oisillons

Dès que vos oisillons sortent de la couveuse, donnez-leur de l'eau et de la nourriture pour éviter la dénutrition et la déshydratation. Ils doivent toujours avoir accès à de la nourriture et à de l'eau. Les nourrir avec des miettes spécifiques pour oisillons est la solution la plus simple, puisqu'elles sont spécialement élaborées pour apporter tous les nutriments dont les oisillons ont besoin pour bien grandir. Pensez à utiliser un abreuvoir spécialement conçu pour éviter que les oisillons ne se noient ou s'enrhument en tombant dans l'eau. Si vous n'avez pas d'abreuvoir, utilisez un récipient peu profond rempli d'eau et de billes ou de cailloux propres : les oisillons boiront dans les espaces entre les billes ou cailloux. Laissez-leur toujours de l'eau et de la nourriture !

Nettoyer votre couveuse

Après l'éclosion, nettoyez complètement votre couveuse. Comme les couveuses sont chaudes et humides, elles sont le lieu de prédilection des bactéries. Si elles contiennent des débris d'une éclosion de l'année passée, ils abriteront des germes extrêmement susceptibles de nuire à votre couvée. Utilisez le désinfectant d'incubation Brinsea, à la fois efficace et sûr, spécialement formulé pour tuer les bactéries et les moisissures associées aux oiseaux, et disponible en ligne sur www.brinsea.co.uk. Laissez les pièces de la couveuse sécher complètement. Si elles sont bien nettoyées, elles ne devraient plus dégager d'odeurs fortes. Faites fonctionner votre couveuse pendant 24 heures pour vous assurer qu'il soit bien sec avant de le ranger.

Abri

Les oisillons sont extrêmement vulnérables face aux prédateurs. Ils peuvent être la cible de rats, de corbeaux, de chats, de renards, de visons, etc. S'ils sont dans une grange, assurez-vous que les rats ne puissent pas y accéder, et s'ils sont dehors (sous des climats plus cléments) assurez-vous qu'ils soient intégralement protégés avec des filets. La nuit, les rats et les renards creusent pour atteindre les oisillons, alors leur abri nocturne doit en tenir compte. Les renards sont la principale menace des oiseaux adultes. Un abri de bonne qualité garantissant la sécurité des oiseaux la nuit est essentiel pour minimiser les risques.

Brinsea EcoGlow Safety 600 WÄRMEPLATTE

Bevollmächtigter Vertreter:
Authorised Rep Compliance Ltd.
Ground Floor, 71 Lower Baggot
Street, Dublin, D02 P593, Irland



Vor der Verwendung die Anweisungen lesen! Bitte beachten Sie alle Sicherheitswarnungen:



Decken Sie die Platte oder das Netzteil der Wärmeplatte nicht ab und achten Sie darauf, dass diese nicht mit Streu bedeckt sind! Die kann zu Überhitzung führen oder ein Brandrisiko darstellen.

Beschädigte Geräte dürfen nicht verwendet werden. Wenn das Netzteil, das Stromkabel oder die Wärmeplatte beschädigt werden, stellen Sie den Gebrauch sofort ein. Die verschlossenen Einheiten enthalten keinerlei zu wartende Teile.

Zum Schutz gegen Feuer und Stromschläge darf dieses Gerät nur mit dem zum Gerät gehörenden Netzteil verwendet werden. Kontaktieren Sie brinsea.com, brinsea.co.uk oder Ihren Brinsea-Fachhändler vor Ort für Ersatzteile.

Die Wärmeplatte ist zur Verwendung auf dem Boden gedacht. Jedoch muss das Netzteil in mindestens 500 mm Höhe in einem Innenbereich angebracht werden, wo dieses keinen Wasserspritzern oder feuchten Bedingungen ausgesetzt ist und sich außerhalb der Reichweite von Tieren und vor Streu geschützt befindet.

Dieses Gerät darf nicht von Kindern oder Personen mit verminderten körperlichen, sensorischen oder geistigen Fähigkeiten oder fehlender Erfahrung und fehlenden Kenntnissen ohne Aufsicht verwendet, gereinigt oder gewartet werden. Das Gerät darf von Kindern nicht als Spielzeug verwendet werden.

Trennen Sie das Gerät während des Reinigens von der Stromversorgung. Stellen Sie sicher, dass alle elektrischen Teile trocken gehalten werden.

Bitte lesen Sie diese Anweisungen vor dem Aufstellen Ihrer EcoGlow Wärmeplatte sorgfältig, um bestmögliche Ergebnisse zu erzielen. Bewahren Sie diese Gebrauchsanweisungen zur späteren Bezugnahme auf.

Die EcoGlow Safety 600 Wärmeplatte ist ideal zum Aufziehen von bis zu 20 Hühnern oder Enten sowie den meisten anderen Geflügel- oder Wildvogelarten. Die Niederspannung-Wärmeplatte wärmt die Küken auf sanfte und direkte Weise, indem die Wärme und der Kontakt des erwachsenen Vogels nachgeahmt werden. Die Wärmeplatte ist ökonomischer und sicherer als Infrarotlampen.

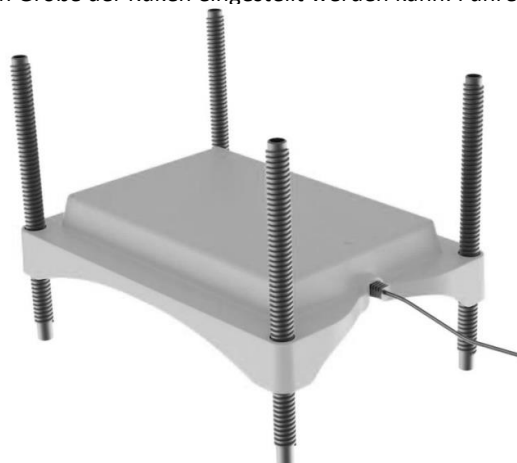
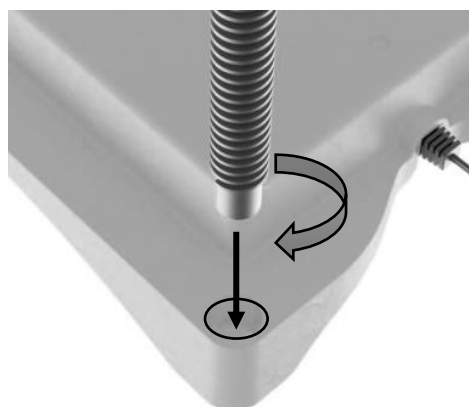
Die Temperaturmessung mithilfe eines Thermometers ist nicht zuverlässig. Achten Sie immer auf das Verhalten der Vögel. Wenn es für die Küken zu kalt ist, drängen sie sich zusammen, machen „piep“-Geräusche und kommen nicht unter der Platte hervor. Wenn es warm genug ist, sind die Küken ruhig, liegen häufig und bewegen sich gelegentlich unter der Platte hervor. Je mehr Küken, desto weniger externe Wärme benötigen sie.

Für weitere Informationen zu Inkubation und Schlüpfen laden Sie bitte unser KOSTENLOSES Handbuch zur Bebrütung herunter: www.brinsea.co.uk/incubationhandbook.

Um Ihr neues Brinsea Produkt zu registrieren, besuchen Sie bitte www.brinsea.co.uk innerhalb von 30 Tagen nach dem Kauf und folgen Sie dem Link auf der Homepage, um Ihre kostenlose 3-Jahres-Garantie in Anspruch zu nehmen. Melden Sie sich für den Brinsea Newsletter an, um die aktuellsten Neuigkeiten und Informationen zu erhalten.

Montage

Die Beine der Wärmeplatte gestatten es, dass die Höhe der Platte je nach Größe der Küken eingestellt werden kann. Führen Sie in jede Eckfassung ein Bein ein und drehen Sie die Schraube fest.



Für die Küken ist es am besten, wenn sich die Wärmeplatte zunächst in der niedrigsten Einstellung befindet, damit sie sich darunter wie in einem Nest aneinander kuscheln können. Stellen Sie immer sicher, dass ein minimaler Abstand von 30 mm zwischen der Wärmeplatte und der Streuoberfläche besteht. Vergrößern Sie die Höhe der Wärmeplatte nach und nach mit dem Wachsen der Küken. Ein Ende der Platte kann niedriger eingestellt sein als das andere. Die Küken finden dann ihre bevorzugte Höhe. Diese Einstellung eignet sich für Küken unterschiedlicher Größen. Als Richtlinie gilt: Beginnen Sie bei Bantam-Küken mit dem einen Ende bei 40 mm und dem anderen bei 80 mm.

Stellen Sie sicher, dass die Wärmeplatte nicht im tiefen Streu versinken kann. Dadurch können die Küken möglicherweise die Wärmequelle nicht erreichen und dies kann potenziell eine Brandgefahr darstellen.

Stellen Sie die EcoGlow Wärmeplatte an einen Ort, wo Menschen oder größere Tiere nicht darauf treten. Setzen Sie sie keiner Zugluft aus. *Die Raumtemperatur sollte auch nachts nicht unter 10 Grad Celsius liegen.*

Lassen Sie ausreichend Platz auf einer Seite der Wärmeplatte, damit sich die Küken frei bewegen können. Diese werden eine für sie angenehme Temperatur finden, indem sie sich je nach Bedarf unter (oder auf) die Wärmeplatte hocken. Verschließen Sie an kälteren Standorten eine oder zwei Seiten durch die Seite des Brutkastens oder des Hühnergeheges.

Ein Set zusammensteckbarer Platten aus Plastik sind bei Brinsea Products erhältlich. Diese können verwendet werden, um ein Gehege zu errichten (Teilenummer HE100). Außerdem sind speziell geformte Brüterabdeckungen erhältlich, um das Reinigen zu erleichtern (Teilenummer HD050). Diese sind speziell so konzipiert und getestet, um sicher zusammen mit der Wärmequelle eingesetzt zu werden.

Verbinden Sie das Kabel der Wärmeplatte mit dem Kabel am Netzteil. Verbinden Sie das Netzteil mit einer geeigneten Netzsteckdose, die sich oberhalb des Bodens und außerhalb der Reichweite von Tieren befindet. Die rote Stromanzeige oben auf der Platte leuchtet sanft und die Metallplatte wird warm. Nach ca. einer Stunde hat das Gerät die Betriebstemperatur erreicht.

Die Küken sollten mindestens 24 Stunden im Inkubator verbleiben, um sich vom Schlüpfen zu erholen und zu trocknen. Sie benötigen während dieser Zeit keine Nahrung und kein Wasser. Wenn ein Küken nicht gedeiht, setzen Sie es erneut in den Inkubator. Überwachen Sie die Küken in den ersten Tagen, wenn diese am anfälligsten sind, intensiv.

Reinigung

Trennen Sie das Gerät von der Stromverbindung, bevor Sie Reinigungsmaßnahmen durchführen oder die Wärmeplatte bewegen.

Das Netzteil und die elektrischen Verbindungen müssen jederzeit trocken bleiben.

Tauchen Sie die Platte nicht ins Wasser und tauchen Sie keines der Teile in Flüssigkeiten über 50°C.

Reinigen Sie die Wärmeplatte nach der Verwendung gründlich mit Brinsea Incubation Desinfektionslösung. Kontaktieren Sie im Falle eines Problems bitte brinsea.com, brinsea.co.uk oder Ihren Brinsea-Fachhändler vor Ort.

Spezifikationen

Maße der Platte: Länge 291 mm, Breite 208 mm, Höhe 61 mm. Gewicht: 650 g. Stromverbrauch: 12 Watt mit Netzteil wie enthalten.



Benutzte elektrische und elektronische Produkte gehören nicht in den allgemeinen Haushaltsabfall. Zur richtigen Behandlung, Verwertung und zum korrekten Recycling bringen Sie das Produkt zu einer entsprechenden Sammelstelle, wo es kostenfrei entgegengenommen wird.

Bitte setzen Sie sich für weitere Einzelheiten über Ihre nächste Sammelstelle mit Ihrer Kommunalverwaltung in Verbindung.

Die ordnungsgemäße Entsorgung dieses Produktes trägt dazu bei, wertvolle Ressourcen zu sparen und verhindert potenzielle negative Auswirkungen auf die menschliche Gesundheit und die Umwelt, die ansonsten aus einer ungeeigneten Abfallbehandlung resultieren könnten.

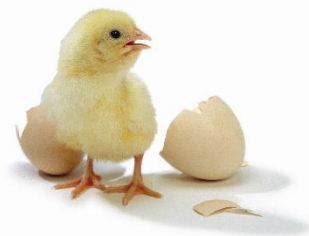
Brinsea Products Ltd, 32-33 Buckingham Road, Weston Industrial Estate, Weston-super-Mare, N. Somerset, BS24 9BG

Tel.: 0044 (0)345 226 0120 Fax: 0044 (0)1934 708177

E-Mail: sales@brinsea.co.uk, Website: www.Brinsea.co.uk

Pflege frisch geschlüpfter Küken

Geflügel und Wasservogel sind bereits nach dem Schlüpfen recht robust und unabhängig, es ist jedoch trotzdem notwendig, dass rechtzeitig vor dem Schlüpfen der Küken für ein grundlegendes Wohlbefinden gesorgt wird. Die folgenden Empfehlungen sind allgemein und treffen auf die meisten Arten von Hausgeflügel und Wasservögeln zu. In den meisten Fällen steckt dahinter gesunder Menschenverstand, aber es ist wichtig sicherzustellen, dass die Küken nicht aufgrund von unzureichender Planung leiden. Wenn Sie exotischere Arten züchten, dann müssen Sie sich über deren speziellen Anforderungen separat informieren.



Wie geht man mit frisch geschlüpften Küken um

Beeilen Sie sich nicht damit, die Küken aus dem Brüter zu nehmen. Viele Vogelarten wie Hühner, Wachteln und Fasane können ein paar Tage ohne Futter oder Wasser im Brüter überleben. Die Küken haben vor dem Schlüpfen Nährstoffe aus dem Eigelb erhalten, wovon sie zehren können, bis sie größer werden, an Stärke gewinnen und aktiv genug werden, um draußen nach Futter zu suchen. Idealerweise sollten die Küken 24 Stunden nach dem Schlüpfen aus dem Brüter herausgenommen werden. Stellen Sie sicher, dass eine geeignete Brutbox und oder ein Gehege mit Einweg-Streu oder Zeitungspapier für Ihre Küken bereit steht. Küken sollte man nicht auf eine glatte Unterfläche setzen, da dies zu ausgestellten Beinchen führen kann.

Warmhalten der Küken

Küken müssen warmgehalten werden, nachdem sie aus dem Brüter genommen wurden. Die Brinsea EcoGlow Küken-Wärmeplatte ist ideal, um frisch geschlüpfte Küken von Geflügel, Wildtieren und Wasservögeln warm zu halten. Die Heizplatten mit ihrer niedrigen Spannung wärmen die Küken direkt und sind ökonomischer und sicherer als Infrarotlampen. Eine typische Wärmelampe verbraucht 250 Watt verglichen mit einem Verbrauch von 12 bis 50 Watt für den EcoGlow, je nach Größe. Wenn Sie bedenken, dass die Wärmeplatte rund um die Uhr läuft, stellt dies eine große Ersparnis dar. Die Höhe dieser Wärmeplatten ist verstellbar und kann so an die Größe und das Alter Ihrer Küken angepasst werden. Wenn Sie Sorge haben, ob Ihre Küken es warm genug haben, ist der Hinweis ihr Verhalten: Wenn sie sich unter einer Wärmeplatte zusammengedrängt haben, bedeutet dies, dass sie mehr Wärme brauchen. Prüfen Sie, ob es zieht (die Gehege von Brinsea sind ideal für das Verhindern von Zugluft), regeln Sie die Höhe der Wärmeplatte nach unten oder verwenden Sie einen größeren Brüter falls nötig. Wachsen die Küken heran, werden sie widerstandsfähiger gegenüber kälteren Temperaturen und erwachsene Vögel benötigen keinerlei zusätzliche Wärme mehr.



Füttern von Baby-Küken

Sobald Ihre Küken den Brüter verlassen haben, sollten Sie darauf achten, dass sie Zugang zu ausreichend Wasser und Futter haben, um Hunger und Austrocknen zu vermeiden. Futter und Wasser sollte jederzeit verfügbar sein. Die Verwendung eines speziell zubereiteten Kükengranulats wird empfohlen, damit Sie beim Füttern Ihrer Küken keine Bedenken haben: Es wird speziell hergestellt, damit junge Hühner alle Nährstoffe erhalten, die sie für ihr Wachstum brauchen. Stellen Sie sicher, dass Sie eine speziell entworfene Tränke verwenden, um zu vermeiden, dass die Küken ertrinken oder sich erkälten, weil sie ins Wasser gefallen sind. Wenn Sie keine Tränke haben, verwenden Sie eine flache Wasserschale mit Murmeln oder sauberen Kieselsteinen im Wasser - die Küken trinken aus den Stellen zwischen den Murmeln/Kieselsteinen. Sorgen Sie dafür, dass Futter und Wasser nie ausgehen!

Reinigen Ihres Brüters

Reinigen Sie Ihren Brüter nach dem Schlüpfen gründlich. Da Brüter warm und feucht sind, können sich hier Bakterien sehr gut entwickeln und wenn in ihnen Abfall von den geschlüpften Küken des letzten Jahres übrig ist, befinden sich Bakterien darin, die Ihre nächste Brut schädigen werden. Nutzen Sie das Desinfektionsmittel für Brüter von Brinsea, das sowohl leistungsfähig und sicher ist als auch speziell entwickelt wurde, um Bakterien und Pilze, die in Verbindung mit Vögeln stehen, abzutöten. Es ist online unter www.brinsea.co.uk erhältlich. Lassen Sie die Bestandteile des Brüters vollständig trocknen. Wenn sie entsprechend sauber sind, sollten sie keine strengen Gerüche mehr ausströmen. Bitte lassen Sie Ihren Brüter 24 Stunden laufen, um sicherzustellen, dass er vor dem Einlagern vollständig trocken ist.

Unterbringung

Junge Küken sind extrem schutzbedürftig gegenüber Raubtieren. Sie können von Ratten, Krähen, Katzen, Füchsen, Nerzen usw. angegriffen werden. Wenn sie in einer Scheune untergebracht sind, stellen Sie bitte sicher, dass keine Ratten an die Küken kommen. Sollten sie draußen untergebracht sein (bei wärmeren Temperaturen), prüfen Sie, dass die Küken von oben wie auch von den Seiten durch Netze geschützt sind. Nachts graben Ratten und Füchse sogar, um an Küken heranzukommen. Ihr Gehege nachts sollte dies ebenfalls verhindern. Füchse sind die Hauptbedrohung für erwachsene Vögel: Eine hochwertige Unterbringung und eine entsprechende tägliche Sicherung bei Dämmerung ist notwendig, um dieses Risiko zu minimieren.

Brinsea *EcoGlow Safety 600*

CRIADEIRA PARA PINTOS

Representante autorizado:
 Authorised Rep Compliance Ltd.
 Ground Floor, 71 Lower Baggot
 Street, Dublin, D02 P593, Ireland



Leia as instruções antes de utilizar o aparelho! Deve ter atenção a todos os avisos de segurança:



Não cobrir o painel da criadeira ou a unidade da fonte de alimentação, nem deixar que fiquem enterradas em resíduos. Isso pode fazer com que aqueça demasiado ou criar o perigo de incêndio.

Os aparelhos danificados não devem ser utilizados. Se a unidade da fonte de alimentação, o cabo de alimentação ou o painel da criadeira estiverem danificados, deve parar de a utilizar imediatamente. As unidades seladas não contêm partes que possam ser reparadas.

Para garantir a segurança contra incêndios e choques elétricos, este aparelho deve ser utilizado apenas com a fonte de alimentação fornecida com o aparelho. Para peças sobressalentes, contacte brinsea.com, brinsea.co.uk ou o seu revendedor local da Brinsea.

O painel da criadeira foi concebido para ser utilizado no chão. Contudo, a unidade da fonte de alimentação deve estar colocada a, pelo menos, 500 mm de altura do chão, numa área coberta não sujeita a salpicos de água ou a condições húmidas, protegida de animais e de lixo.

Este aparelho não deve ser utilizado, limpo ou mantido sem supervisão por crianças ou pessoas com capacidades físicas, sensoriais ou mentais reduzidas ou com falta de experiência e conhecimento. Não deixe as crianças brincarem com o aparelho.

Desligar da alimentação elétrica durante a limpeza. Certifique-se de que todas as peças elétricas se mantêm secas.

Para obter os melhores resultados, agradecemos que leia estas instruções atentamente antes de montar a criadeira EcoGlow e que as guarde em local seguro para referência futura.

A criadeira de pintos EcoGlow Safety 600 é ideal para criar até 20 pintos, patos, bem como a maior parte das outras espécies de aves. O painel de aquecimento de baixa voltagem aquece os pintos gentil e diretamente, replicando o aquecimento e contacto de uma ave adulta. Isto faz com que seja mais económica e segura do que lâmpadas infravermelhas.

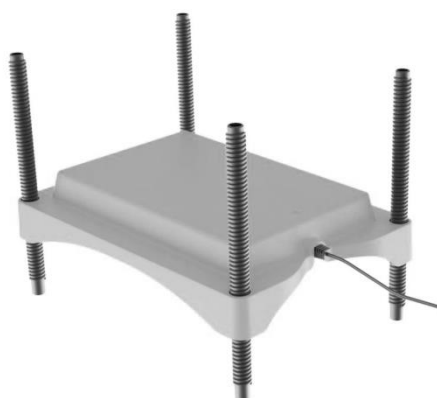
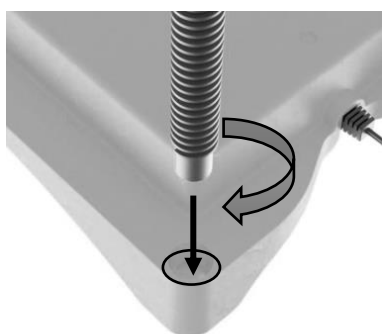
Não deve confiar na medição da temperatura através de um termóstato. Observe sempre o comportamento das aves. Se tiverem demasiado frio, vão-se chegar umas às outras, farão “piu” e não vão sair de debaixo da criadeira. Quando estiverem suficientemente quentes, as aves vão ficar quietas, muitas vezes deitam-se e, ocasionalmente, vão sair de debaixo da criadeira. Quanto mais aves houver, menos calor externo necessitam.

Para mais informações sobre a incubação e o nascimento, agradecemos que descarregue o nosso Manual de Incubação GRATUITO: www.brinsea.co.uk/incubationhandbook.

Para registar o seu novo produto Brinsea, vá a www.brinsea.co.uk no prazo de 30 dias após a compra e siga a hiperligação na página inicial para se qualificar para a sua garantia gratuita de 3 anos. Inscreva-se no boletim de notícias da Brinsea para receber as últimas informações e notícias.

Montagem

As pernas do painel da criadeira permitem que o painel seja ajustado, consoante a altura dos pintos. Inserir uma perna nos encaixes de cada canto e enroscar para fixar a perna.



Inicialmente, os pintos preferem que o painel da criadeira seja baixo, para se poderem aconchegar por baixo, como fariam no ninho. Assegure-se sempre que há uma distância mínima de 30 mm entre a criadeira e a superfície dos resíduos. Aumente gradualmente a altura do painel da criadeira, à medida que os pintos crescem. Um dos lados do painel pode ser colocado mais baixo do que o outro. Os pintos encontrarão a altura ideal e poderá acomodar pintos de vários tamanhos. Como regra geral, para pintos anãos começar com um dos lados a 40 mm e o outro a 80 mm.

Assegure-se que o painel da criadeira não se pode enterrar nos resíduos. Isto poderia bloquear o acesso dos pintos à fonte de calor e, potencialmente, criar um perigo de incêndio.

Coloque a criadeira de pintos EcoGlow onde seja pouco provável que seja pisada por pessoas ou animais de grande porte. Evite correntes de ar. *A temperatura ambiente não deve ser menos do que 10 graus durante a noite.*

Certifique-se de que há sempre espaço suficiente de um dos lados da criadeira de pintos para permitir o movimento livre dos pintos. Os pintos vão encontrar a sua própria temperatura ideal ao mover-se para debaixo (ou para cima) da criadeira, conforme necessitem. Em locais mais frios, deve selar um ou dois dos lados da caixa de incubação ou galinheiro.

Pode comprar um conjunto de painéis de plástico que encaixam uns nos outros da Brinsea, para formar um galinheiro para pintos (número da peça HE100). Também pode comprar coberturas com um formato específico para tornar a limpeza mais fácil (número da peça HD050). Estas peças foram concebidas e testadas especificamente para funcionarem com a fonte de calor de um modo seguro.

Ligue o cabo no painel da criadeira à ligação da unidade da fonte de alimentação. Ligue a unidade da fonte de alimentação a uma ficha elétrica adequada, levantada do chão e fora do alcance dos animais. O indicador elétrico vermelho na parte de cima do painel vai acender-se gentilmente e a placa metálica por debaixo da criadeira vai ficar quente. Deve esperar uma hora até que chegue à temperatura de operação.

Os pintos devem permanecer na incubadora durante um mínimo de 24 horas para recuperarem depois de nascer e para ficarem secos. Não necessitam de comida ou água. Se um pinto não se estiver a dar bem, volte a colocá-lo na incubadora por mais tempo. Acompanhe cuidadosamente os pintos nos primeiros dias, porque é nesta altura que são mais vulneráveis.

Limpeza

Desligue a ficha da tomada antes de limpar ou mover a criadeira.

Mantenha a unidade da fonte de alimentação e as ligações elétricas sempre secas.

Não submergir o painel em água ou colocar nenhuma parte em líquidos acima de 50°C.

Depois de utilizar, limpe cuidadosamente com a solução Desinfetante de Incubadoras da Brinsea. Na eventualidade de algum problema, contacte brinsea.com, brinsea.co.uk ou o seu revendedor local da Brinsea.

Especificação

Dimensões do painel: Comprimento 291 mm, largura 208 mm, altura 61 mm. Peso: 650 g. Consumo elétrico: 12 Watts com a unidade de fonte de alimentação incluída.



Os produtos elétricos e eletrónicos usados não devem ser misturados com o lixo doméstico comum. Para tratamento, recuperação e reciclagem adequados, entregue este produto num ponto de recolha designado onde será aceite sem qualquer encargo.

Agradecemos que contacte as autoridades locais para obter mais detalhes sobre o ponto de recolha mais próximo.

A eliminação correta deste produto ajudará a poupar recursos valiosos e a evitar quaisquer potenciais efeitos negativos na saúde humana e no ambiente, que poderiam resultar de um tratamento incorreto dos resíduos.

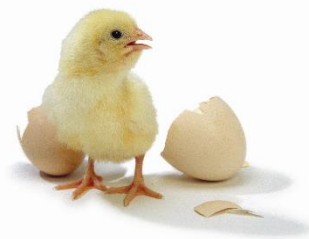
Brinsea Products Ltd, 32-33 Buckingham Road, Weston Industrial Estate, Weston-super-Mare, N. Somerset, BS24 9BG

Tel: +44 (0)345 226 0120 Fax: +44 (0)1934 708177

Correio eletrónico: sales@brinsea.co.uk, Portal Web: www.Brinsea.co.uk

Como cuidar de pintos acabados de nascer

As aves de capoeira e as aves aquáticas são resistentes e independentes depois de nascer, mas é essencial planejar e implementar os seus cuidados básicos antes de saírem dos ovos. Os seguintes conselhos são de cariz geral, que se aplicam à maior parte de espécies de aves de capoeira e aves aquáticas. Em geral, são conselhos de senso comum, mas é vital assegurar que os pintos não sofram devido à falta de planeamento. Se criar espécies mais exóticas, deverá verificar os seus requisitos específicos.



O que deve fazer com pintos acabados de nascer

Não tenha pressa em tirar os pintos da incubadora. Muitas aves, como as galinhas, codornizes e faisões podem sobreviver um par de dias na incubadora sem comida ou água. Os pintos terão sido nutridos pela gema do ovo antes de saírem dos ovos, o que os vai sustentar até começarem a mover as penas, ganhar força e tornar-se ativos o suficiente para ir procurar comida. Idealmente, deve retirar os pintos da incubadora depois de 24 horas. Certifique-se de que tem uma caixa de criação ou um galinheiro pronto para os pintos, com material para os pintos se deitarem ou jornal. Não deve colocar os pintos numa superfície lisa, porque isso pode fazer com que magoem as pernas.

Como manter os pintos quentes

Os pintos devem ser mantidos quentes depois de terem sido removidos da incubadora. As criadeiras de pintos EcoGlow da Brinsea são ideais para manter os pintos acabados de nascer quentes, quer se trate de aves de capoeira, de caça ou aquáticas. Os painéis de aquecimento de baixa voltagem aquecem os pintos diretamente e são mais económicos e seguros do que as lâmpadas infravermelhas. Uma lâmpada de aquecimento normal tem uma potência de 250 watts, comparado com 12 a 50 watts de consumo do EcoGlow, dependendo do tamanho. Tente em conta que a criadeira está ligada 24 horas por dia, 7 dias por semana, trata-se de uma economia importante. Estes aquecedores têm uma altura ajustável, consoante o tamanho e a idade dos seus pintos. Se estiver preocupado(a) se os pintos estão suficientemente quentes, o melhor guia é o seu comportamento - todos juntos debaixo do aquecedor sugere que necessitam de mais calor. Verifique se há correntes de ar (os painéis para criar um recinto para pintos da Brinsea são muito bons para evitar correntes de ar), baixe a altura do aquecedor ou adquira um aquecedor maior, se necessário. À medida que os pintos crescem, tornam-se muito mais tolerantes às condições frias e as aves adultas não necessitam de aquecimento adicional de todo.



Como alimentar os pintos pequenos

Assim que mudar os pintos da incubadora, certifique-se de que têm acesso a água e a comida para evitar que passem fome e que fiquem desidratados. Devem ter sempre comida e água. Se utilizar uma comida especialmente preparada para alimentar pintos, poderá ficar descansado(a) relativamente à sua alimentação, porque foi especialmente concebida para fornecer todos os nutrientes que os pintos pequenos necessitam para crescer. Certifique-se de que utiliza um bebedouro especial, para evitar o risco dos pintos se afogarem ou apanharem uma constipação ao caírem na água. Se não tiver um bebedouro, utilize um prato raso com berlindes ou pedras limpas na água - os pintos vão beber nos espaços entre os berlindes ou pedras. Não deixe acabar a comida ou a água.

Como limpar a sua incubadora

Depois de os pintos nascerem, limpe a incubadora cuidadosamente. Como as incubadoras são quentes e húmidas, apresentam as condições ideais para crias bactérias e, se as deixar ficar com lixo da ninhada do ano anterior, vão criar germes que é muito provável que afetem a sua ninhada seguinte. Utilize o desinfetante de incubação da Brinsea, que é forte e seguro e foi formulado especificamente para matar as bactérias e fungos associados com as aves e que se encontra disponível online em www.brinsea.co.uk. Deixe que as peças da incubadora sequem totalmente. Se tiverem sido limpas adequadamente, já não devem ter um cheiro forte. Ligue a incubadora durante 24 horas, para se certificar de que está totalmente seca antes de a guardar.

Capoeira

Os jovens pintos são extremamente vulneráveis aos predadores. Podem ser levados por ratos, corvos, gatos, raposas, martas, etc. Se estiverem num celeiro, certifique-se de que os ratos não lhes conseguem chegar e, se estiverem no exterior (em tempo mais quente), certifique-se de que estão protegidos por cima com rede, bem como dos lados. À noite, os gatos e as raposas vão cavar para chegar às aves, por isso o seu abrigo noturno deve ter isso em conta. As raposas são a maior ameaça para as aves adultas e é essencial ter uma capoeira de qualidade e assegurar-se de que as aves estão seguras todos os dias ao anoitecer para reduzir os riscos.

Brinsea EcoGlow Safety 600 CRIADORA DE POLLITOS

Representante autorizado:
Authorised Rep Compliance Ltd.
Ground Floor, 71 Lower Baggot
Street, Dublin, D02 P593, Ireland



¡Lea las instrucciones antes de utilizar el equipo! Respete todas las advertencias de seguridad:



No cubra el panel de la criadora ni la fuente de alimentación, y no permita que queden cubiertas por la yacija, ya que podrían sobrecalentarse y dar lugar a un incendio.

El equipo no debe utilizarse si está dañado. Si la fuente de alimentación, el cable de alimentación o el panel de la criadora resultan dañados, deben dejar de utilizarse inmediatamente. Las unidades selladas no contienen componentes susceptibles de mantenimiento.

Para garantizar en todo momento la protección contra incendios y descargas eléctricas, este equipo solo debe utilizarse con la fuente de alimentación que se suministra con el mismo. Para obtener repuestos, póngase en contacto con brinsea.com, brinsea.co.uk o su distribuidor local de Brinsea.

El panel de la criadora está diseñado para usarse en el suelo. Sin embargo, la fuente de alimentación debe estar situada, como mínimo, 500 mm sobre el suelo y en un espacio interior donde no se produzcan salpicaduras de agua ni pueda mojarse de otra manera, y donde esté debidamente resguardada de los animales y no pueda quedar cubierta de yacija.

No está permitido que los niños y las personas que tengan alguna discapacidad física, sensorial o intelectual, o que no posean los conocimientos y la experiencia necesarios, utilicen, limpien o realicen el mantenimiento de este equipo sin supervisión. No se debe permitir que los niños jueguen con el equipo.

Durante los trabajos de limpieza, el equipo debe desconectarse de la red eléctrica. Asegúrese de que todos los componentes eléctricos se mantengan secos.

Con el fin de conseguir los mejores resultados, lea detenidamente estas instrucciones antes de instalar la criadora EcoGlow, y guárdelas en un lugar seguro para poder consultarlas más adelante.

La criadora de pollitos EcoGlow Safety 600 es ideal para criar hasta 20 pollitos, patitos o crías de cualquier otra especie de aves de corral o de caza. El panel calefactor de baja tensión proporciona de forma directa un calor agradable a los pollitos, imitando el calor y el contacto del ave adulta. Es un sistema más económico y seguro que las lámparas infrarrojas.

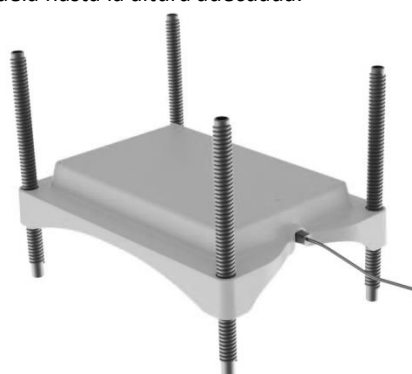
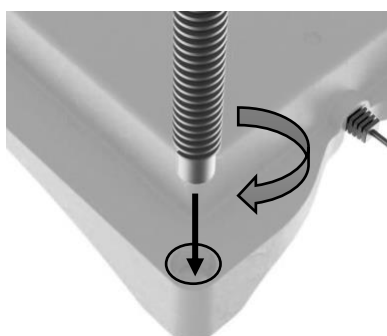
Las mediciones de temperatura realizadas con termómetros son poco fiables. Siempre se debe observar el comportamiento de las aves. Cuando tienen frío se acurrucan en grupo, pían y no salen de debajo de la criadora. Cuando sienten el suficiente calor, las aves suelen estar en silencio, descansan y salen ocasionalmente de debajo de la criadora. Cuantas más aves haya, menor será la cantidad de calor externo que necesiten.

Para obtener más información sobre la incubación y la eclosión, descargue nuestro manual de incubación gratuito: www.brinsea.co.uk/incubationhandbook.

Para registrar su nuevo producto Brinsea, visite www.brinsea.co.uk durante los 30 días siguientes a la compra y utilice el enlace de la página de inicio para disfrutar de 3 años de garantía gratuita. Regístrese en el boletín informativo de Brinsea para recibir las últimas novedades y conocer la información más reciente.

Montaje

La altura del panel de la criadora se puede regular por medio de las patas, con el fin de adaptarla al tamaño de los pollitos. Introduzca una pata en cada uno de los alojamientos que hay en las esquinas y enrósquela hasta la altura adecuada.



Al principio, los pollitos prefieren que el panel de la criadora esté a poca altura, para poder acurrucarse debajo como harían en el nido. Asegúrese siempre de que haya al menos 30 mm de separación entre la criadora y la cama para aves. Incremente la altura del panel de la criadora a medida que los pollitos vayan creciendo. Existe la posibilidad de ajustar un extremo del panel a una altura más baja que el otro, para que los pollitos puedan buscar el lugar que les resulte más cómodo o para adaptarse a pollitos de diferentes tamaños. Como referencia, los pollitos de *bantam* empiezan con un extremo a 40 mm y el otro a 80 mm.

Asegúrese de que el panel de la criadora no pueda hundirse en una capa de yacija profunda, ya que podría impedir el acceso de los pollitos a la fuente de calor o causar un incendio.

Coloque la criadora de pollitos EcoGlow en un lugar donde no puedan pisarla personas ni animales de gran tamaño. Evite las corrientes de aire. *Por la noche, la temperatura ambiente no debe ser inferior a 10 grados.*

Deje siempre espacio suficiente en un lado de la criadora de pollitos para que estos puedan moverse con libertad. Así podrán moverse por debajo (o encima) de la criadora según necesiten para encontrar la temperatura que les resulte más agradable. En los lugares fríos, cierre uno o dos lados situando la criadora junto al lateral de la caja o la jaula de cría.

Brinsea Products dispone de juegos de paneles de cierre para pollitos, hechos de plástico y que se pueden unir entre sí para formar una jaula (referencia HE100). También hay disponibles cubiertas para criadora con una forma especial para facilitar la limpieza (referencia HD050). Están diseñadas y probadas específicamente para poder usarse con seguridad con la fuente de calor.

Conecte el cable del panel de la criadora con el cable de la fuente de alimentación. Conecte la fuente de alimentación a una toma de corriente adecuada, situada a cierta altura del suelo y fuera del alcance de los animales. El indicador de alimentación rojo de la parte superior del panel se iluminará con una luz suave y la placa metálica de la parte inferior de la criadora se calentará. Deje pasar una hora para que el equipo alcance la temperatura de funcionamiento.

Los pollitos deben permanecer en la incubadora durante al menos 24 horas para recuperarse de la eclosión y secarse, tiempo durante el cual no necesitan agua ni comida. Sin un pollito tiene problemas para desarrollarse, déjelo en la incubadora durante más tiempo. Supervise estrechamente los pollitos recién eclosionados durante los primeros días, ya que es cuando son más vulnerables.

Limpieza

Antes de limpiar o mover la criadora, debe desconectarse del suministro eléctrico.

Mantenga la fuente de alimentación y las conexiones eléctricas secas en todo momento.

No sumerja el panel en agua ni coloque ninguna parte del mismo en líquidos a más de 50 °C.

Cuando termine de usarlo, límpielo a fondo con la solución de desinfectante para incubadoras Brinsea. Si se produce algún problema, póngase en contacto con brinsea.com, brinsea.co.uk o su distribuidor local de Brinsea.

Especificaciones

Dimensiones del panel: Longitud: 291 mm, anchura: 208 mm, altura: 61 mm. Peso: 650 g. Consumo de potencia: 12 vatios con la fuente de alimentación tal y como se suministra.



Los productos eléctricos y electrónicos usados no se deben mezclar con los residuos generales. Para asegurarse de que se someta a los procesos correctos de procesamiento, recuperación y reciclaje, le rogamos que entregue este producto en un punto de recogida autorizado, donde se aceptará gratuitamente.

Para obtener más información sobre cuál es el punto de recogida autorizado más próximo a usted, póngase en contacto con las autoridades locales.

La correcta eliminación de este producto contribuirá al ahorro de recursos de gran valor y a prevenir los posibles efectos perjudiciales sobre la salud de los seres humanos y el medioambiente que pueden derivarse del tratamiento inadecuado de los productos.

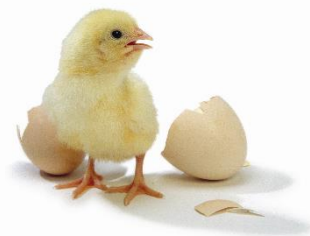
Brinsea Products Ltd, 32-33 Buckingham Road, Weston Industrial Estate, Weston-super-Mare, N. Somerset, BS24 9BG

Tel.: +44 (0)345 226 0120 Fax: +44 (0)1934 708177

Correo electrónico: sales@brinsea.co.uk, Internet: www.brinsea.co.uk

El cuidado de los polluelos recién eclosionados

Nada más salir del cascarón, tanto las aves acuáticas como las de corral ya son resistentes e independientes, pero es indispensable haber planificado y preparado un bienestar básico antes de la eclosión. Los siguientes consejos son de carácter general y se pueden aplicar a la mayoría de las especies de aves acuáticas y de corral. Aunque principalmente se trata de sentido común, es esencial garantizar que los polluelos no sufran por falta de planificación. Si cría especies más exóticas, deberá comprobar sus necesidades específicas.



Qué hacer con los polluelos recién eclosionados

No se apresure a sacar los polluelos de la incubadora. Muchas aves, como las gallinas, las codornices y los faisanes, pueden sobrevivir varios días en la incubadora sin alimentación ni agua. Los pollitos se habrán alimentado de la yema del huevo antes de eclosionar lo que les sustentará hasta que se haya secado completamente el plumón, tomen fuerza y se hagan suficientemente activos como para salir a buscar el alimento. Lo ideal es sacarlos de la incubadora pasadas 24 horas. Asegúrese de que ha preparado una caja o recinto de cría para sus polluelos forrado con papeles de periódico o con sustrato o lecho desechable. No se debe poner a los polluelos sobre una superficie lisa, ya que esto puede causar deformidades en las patas.

Mantener calientes a los polluelos

Es necesario mantener calientes a los pollitos tras sacarlos de la incubadora. Las criadoras de aves Brinsea EcoGlow son ideales para mantener calientes a aves acuáticas, de corral y de caza recién eclosionadas. Las placas calentadoras de bajo voltaje calientan directamente a los polluelos y son un sistema más económico y seguro que las lámparas infrarrojas. Una lámpara de calor normal funciona a 250 vatios, frente a los 12 a 50 vatios de consumo, dependiendo del tamaño, de la EcoGlow. Si tiene en cuenta que la criadora está encendida 24 horas al día, verá que se trata de un ahorro importante. Estos calentadores son de altura ajustable para adaptarse al tamaño y la edad de sus polluelos. Si le preocupa saber si la temperatura es suficiente para los pollitos, la mejor guía es su comportamiento: si están acurrucados en grupo bajo el calentador sugiere que necesitan más calor. Compruebe que no haya corrientes de aire (los paneles del Corral para pollitos de Brinsea son estupendos para evitar las corrientes), baje la altura del calentador o utilice un calentador más grande en caso necesario. A medida que crecen, los pollitos toleran mejor el frío, y las aves adultas no necesitan calefacción suplementaria.



La alimentación de los polluelos

Asegúrese de que sus pollitos tengan acceso a agua y alimento tan pronto como los haya sacado de la incubadora para evitar el hambre y la deshidratación. Deben disponer de alimento y agua en todo momento. Utilizar un pienso granulado para pollos facilita la tarea de alimentar a los polluelos, ya que está especialmente formulado para proporcionar a las aves jóvenes todos los nutrientes que necesitan para crecer. Asegúrese de utilizar un bebedero especialmente diseñado para evitar que los pollitos se ahoguen o se enfríen si caen en el agua. Si no cuenta con un bebedero, utilice un recipiente para el agua poco profundo con piedras o guijarros limpios en su interior; los polluelos beberán en los espacios entre las piedras. ¡No permita que se queden sin agua o alimento!

Limpieza de la incubadora

Limpie a fondo la incubadora tras la eclosión. Al ser lugares cálidos y húmedos, las incubadoras son el campo de cultivo perfecto para la reproducción de bacterias, y si han quedado en la incubadora restos de los huevos de la última nidada, albergarán gérmenes que muy probablemente afectarán a la siguiente. Utilice el desinfectante para incubadoras de Brinsea, que es a la vez potente y seguro, ha sido especialmente formulado para eliminar las bacterias y los hongos asociados con las aves. Lo puede encontrar a través de internet en www.brinsea.co.uk. Deje secar completamente las piezas de la incubadora. Si están bien limpias, ya no deberían desprender un olor fuerte. Deje la incubadora encendida durante 24 horas para asegurarse de que esté completamente seca antes de guardarla.

Alojamiento

Las aves jóvenes son extremadamente vulnerables a los depredadores. Pueden ser víctimas de ratas, cuervos, gatos, zorros, visones, etc. Si están en un recinto cerrado, asegúrese de que las ratas no puedan acceder a él, y si están al exterior (si el clima es cálido), compruebe que estén protegidas por arriba, además de por los lados, utilizando una red. Por la noche, las ratas y los zorros excavan túneles para llegar a las aves, por lo que su refugio nocturno también debe ofrecer protección contra este hecho. Los zorros son el mayor peligro para las aves adultas, por lo que es esencial contar con alojamiento de buena calidad y asegurarse de que las aves están seguras al anochecer para minimizar el riesgo.

Brinsea

EcoGlow Safety 600 БРУДЕР ДЛЯ ЦЫПЛЯТ



Перед началом эксплуатации прочтите инструкции! Соблюдайте все предостережения, касающиеся техники безопасности:



Не накрывайте панель брудера и блок питания, а также не допускайте их заглибления в подстилку! Эти факторы могут привести к перегреву или возгоранию прибора.

Эксплуатация поврежденных приборов запрещена. В случае повреждения блока питания, шнура питания или панели брудера немедленно отключите прибор. В монолитных устройствах отсутствуют детали, требующие техобслуживания.

Чтобы исключить риск возгорания или поражения электрическим током, этот прибор должен использоваться только с поставляемым вместе с ним блоком питания. В случае необходимости замены деталей свяжитесь со специалистами через веб-сайт brinsea.com или brinsea.co.uk, или с местным торговым представителем компании Brinsea.

Панель брудера рассчитана на установку и эксплуатацию на полу. Однако блок питания должен быть установлен на высоте не менее 500 мм от поверхности пола в закрытом помещении, где отсутствуют брызги воды или высокая влажность, на участке, защищенном от животных и попадания материала подстилки.

Запрещается привлекать к эксплуатации, чистке или техническому обслуживанию прибора детей, лиц с ограниченными физическими, сенсорными или умственными возможностями, а также лиц с недостаточным опытом и знаниями без надлежащего надзора. Детям запрещается играть с прибором.

На время чистки прибор необходимо отключить от сети питания. Все электрические компоненты прибора должны быть сухими.

Для достижения наилучших результатов перед установкой брудера EcoGlow внимательно ознакомьтесь с этими инструкциями и храните их в надежном месте для дальнейшего использования.

Брудер для цыплят EcoGlow Safety 600 идеально подходит для выхаживания до 20 цыплят, утят, а также птенцов большинства других видов водоплавающих или промысловых птиц. Низковольтная нагревательная панель обеспечивает мягкий режим непосредственного обогрева цыплят, воспроизводя тепло и условия контакта с наседкой. Благодаря такой конструкции, она является более экономичной и безопасной, чем инфракрасные лампы.

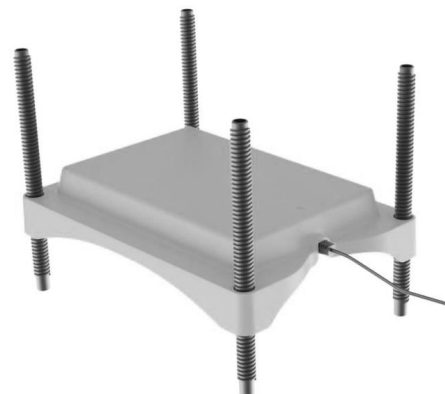
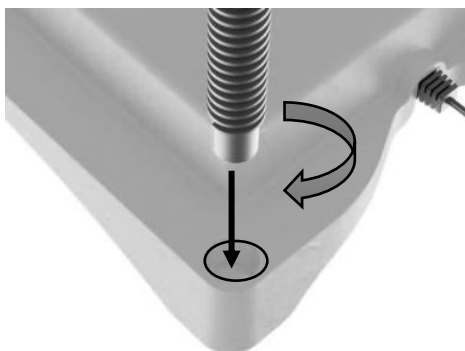
Не следует полагаться на измерения температуры термометром. Всегда наблюдайте за поведением птенцов. Если им слишком холодно, они скупчиваются, пищат и не выходят из-под панели брудера. Если им слишком жарко, они притихают, часто ложатся и только иногда выходят из-под панели брудера. Чем больше птенцов, тем меньше внешнего тепла им требуется.

Чтобы получить дополнительную информацию об инкубации и вылуплении, загрузите наше БЕСПЛАТНОЕ Руководство по инкубации по ссылке www.brinsea.co.uk/incubationhandbook.

Чтобы зарегистрировать свой новый прибор Brinsea, в течение 30 дней от даты покупки зайдите на веб-сайт www.brinsea.co.uk и воспользуйтесь соответствующей ссылкой на домашней странице, чтобы получить бесплатную гарантию на 3 года. Подпишитесь на новостную рассылку Brinsea Newsletter, чтобы получать самые свежие новости и информацию.

Сборка

Ножки панели брудера позволяют регулировать высоту установки панели в зависимости от роста цыплят. Вставьте ножку в отверстие с резьбой, находящееся в каждом углу панели, и вкрутите ее до необходимой высоты.



На первых порах птенцам комфортнее, когда панель брудера установлена низко, чтобы они могли устроиться под ней как в гнезде. Обязательно проверяйте, чтобы просвет между брудером и поверхностью подстилки был не менее 30 мм. По мере роста цыплят постепенно поднимайте панель брудера. Один конец панели можно установить ниже другого – тогда цыплята будут искать для себя подходящий просвет, и это позволит разместить цыплят разного роста. Для примера, для цыплят бентамки один конец панели устанавливаются на высоте 40 мм, а другой – на 80 мм.

Контролируйте панель брудера, чтобы она не могла опуститься на глубокую подстилку. При этом может заблокироваться доступ цыплят к источнику тепла и возникнуть риск возгорания.

Брудер для цыплят EcoGlow необходимо устанавливать в таком месте, где на него не смогут наступить люди или крупные животные. Избегайте сквозняков. *Перепад комнатной температуры в ночное время должен быть менее 10 градусов.*

Всегда оставляйте достаточно места с одной стороны брудера, чтобы цыплята могли свободно заходить и выходить. При необходимости они найдут свою комфортную температуру, перемещаясь под брудером (или на нем). В более холодных помещениях закройте одну из двух сторон напротив стенки ящика или вольера для цыплят.

Вольер можно смонтировать из набора пластмассовых панелей с фиксаторами компании Brinsea Products (номер по каталогу HE100). Кроме того, для упрощения очистки для брудера предлагаются крышки специальной формы (номер по каталогу HD050). Они специально разработаны и протестированы на безопасность эксплуатации рядом с источником тепла.

Соедините кабель панели брудера с соответствующим кабелем блока питания. Подключите блок питания к обычной розетке электросети, находящейся над полом на уровне, недоступном для животных. При этом начнет светиться красный индикатор питания, расположенный на панели брудера сверху, и металлическая пластинка под брудером начнет нагреваться. Оставьте прибор на час для достижения рабочей температуры.

Птенцы должны оставаться в инкубаторе не менее суток, чтобы они могли окрепнуть после вылупления и обсохнуть. При этом им не нужны корм и вода. Слабых птенцов возвращают в инкубатор на более длительное время. Внимательно следите за новыми птенцами в их первые дни, когда они наиболее уязвимы.

Чистка

Перед чисткой или перемещением брудера отключите его от сети питания.

Блок питания, разъемы и кабели должны быть сухими.

Не погружайте панель брудера в воду, а также не погружайте любые его компоненты в жидкости с температурой выше 50°C.

После использования тщательно протрите брудер раствором для дезинфекции инкубаторов Brinsea. Если возникают проблемы, свяжитесь со специалистами через веб-сайт brinsea.com, brinsea.co.uk или с местным торговым представителем Brinsea.

Технические характеристики:

Габариты панели: Длина 291 мм, ширина 208 мм, высота 61 мм. Вес: 650 г. Потребляемая мощность: 12 Вт с учетом блока питания.



Отработавшее свой срок электрическое и электронное оборудование нельзя смешивать с коммунально-бытовыми отходами. Просим сдать отработавший прибор на специализированный пункт сбора, где его примут бесплатно для надлежащей разборки, утилизации и повторного использования.

Свяжитесь со своими местными органами власти, чтобы узнать о ближайшем специализированном пункте сбора.

Правильная утилизация этого продукта поможет сохранить ценные ресурсы и предотвратить возможное негативное влияние на здоровье людей и окружающую среду, которое может проявиться в случае ненадлежащего обращения с отходами.

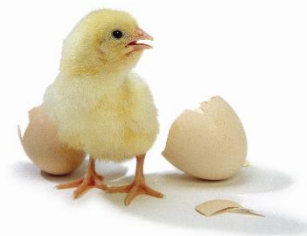
Brinsea Products Ltd, 32-33 Buckingham Road, Weston Industrial Estate, Weston-super-Mare, N. Somerset, BS24 9BG

Телефон: +44 (0)345 226 0120 Факс: +44 (0)1934 708177

Эл. почта: sales@brinsea.co.uk, веб-сайт: www.Brinsea.co.uk

Уход за новорожденными цыплятами

Птенцы домашней и водоплавающей птицы выносливы и независимы, однако важно предусмотреть и подготовить все необходимое перед их вылуплением. Следующая рекомендация является общей и применима к большинству видов домашних и водоплавающих птиц. В большинстве случаев необходимо руководствоваться здравым смыслом, однако важно убедиться в том, что цыплята не испытывают каких-либо неудобств из-за отсутствия заранее подготовленных условий. В случае разведения птиц более экзотических видов вам необходимо ознакомиться со специальными требованиями по уходу за птенцами.



Что делать с новорожденными цыплятами

Не торопитесь вынимать цыпленок из инкубатора. Птенцы многих птиц, например кур, перепелов и фазанов, могут оставаться пару дней в инкубаторе без корма и воды. Перед вылуплением птенцы получают питательные вещества из желтка яйца, чего им бывает достаточно, пока они не покроются пушком, наберутся сил и станут достаточно активными, чтобы выйти наружу и искать еду самостоятельно. В идеальном случае цыпленок рекомендуется вынимать из инкубатора через 24 часа после вылупления. Обязательно используйте подходящий брудерный ящик или вольер для цыпленка с одноразовой подстилкой или газетой. Цыпленок не следует размещать на гладкой поверхности, так как в результате их лапки будут разъезжаться.

Держите цыпленок в тепле

Держите цыпленок в тепле после инкубатора. Брудеры Brinsea EcoGlow идеально подходят для содержания в тепле новорожденных цыпленков, а также птенцов диких и водоплавающих птиц. Низковольтные нагревательные панели обеспечивают непосредственный обогрев цыпленка и являются более экономичными и безопасными по сравнению с инфракрасными лампами. Типовая обогревательная лампа потребляет 250 Вт, в то время как потребляемая мощность брудера EcoGlow составляет от 12 до 50 Вт, в зависимости от размера. Если учесть, что брудер будет работать ежедневно и круглосуточно, то это обеспечит существенную экономию. Эти обогреватели регулируются по высоте в соответствии с ростом и возрастом цыпленка. Если вы беспокоитесь о том, достаточно ли тепла получают ваши цыпленки, то наилучшим показателем является их поведение – если они скучиваются под обогревателем, то им нужно больше тепла. Убедитесь, что отсутствуют сквозняки (панели Brinsea Chick Enclosure отлично подходят для защиты от сквозняков), отрегулируйте высоту обогревателя или приобретите обогреватель большего размера, если необходимо. По мере роста цыпленка становятся более приспособленными к холодным условиям, а взрослым птицам вообще не требуется дополнительного обогрева.



Кормление новорожденных цыпленков

Как только ваши цыпленки выйдут из инкубатора, убедитесь в том, что они имеют доступ к воде и корму во избежание недостаточного питания и обезвоживания. Корм и вода должны быть доступны в любое время. Использование специально приготовленной крошки для кормления цыпленка избавит вас от забот, поскольку этот корм специально разработан для обеспечения молодых цыпленков всеми питательными веществами, необходимыми для их роста. Обязательно используйте специальный разработанный поильник для цыпленка, иначе цыпленки могут утонуть или простудиться из-за попадания в воду. Если у вас нет специального поильника, используйте мелкую миску для воды, куда необходимо насыпать мраморную крошку или чистую гальку – цыпленки будут пить воду во впадинах между мраморной крошкой/галькой. Следите за тем, чтобы корм и вода всегда были в наличии!

Чистка инкубатора

После вылупления произведите тщательную чистку инкубатора. Поскольку в инкубаторах теплая и влажная среда, они являются идеальным местом для роста бактерий, а если в них остался мусор от прошлогоднего выводка, то они становятся убежищем для микробов, которые могут нанести вред вашему следующему выводку. Используйте дезинфицирующее средство для инкубаторов Brinsea – эффективное и безопасное, которое было специально разработано для уничтожения бактерий и грибов, обусловленных содержанием птиц; его можно заказать онлайн на сайте www.brinsea.co.uk. Подождите, пока все части инкубатора полностью высохнут. Если чистка была выполнена правильно, не должно быть сильного запаха. Прежде чем помещать инкубатор на хранение, включите его и дайте ему поработать в течение 24 часов для гарантии полного высыхания.

Размещение

Молодые цыпленки чрезвычайно уязвимы для хищников. На них могут напасть крысы, вороны, кошки, лисицы, норки и др. Если вы размещаете цыпленка в сарае, убедитесь в том, что крысы не могут до них добраться; если цыпленки находятся на открытом воздухе (в жаркую погоду), убедитесь, что они защищены сверху сеткой, а также ограждением со всех сторон. Ночью крысы и лисицы часто делают подкоп, чтобы добраться до птиц, поэтому при размещении птиц на ночь необходимо предусмотреть это. Лисицы являются главной угрозой для взрослых птиц, поэтому укрытие хорошего качества и гарантия ежедневной безопасности птиц с наступлением темноты имеют важное значение для минимизации риска.

EcoGlow Safety 600

حاضنة الكتاكيت

Brinsea

يُرجى قراءة التعليمات قبل الاستخدام! يرجى مراعاة جميع تحذيرات السلامة:



لا تقم بتغطية لوحة الحاضنة أو وحدة تزويد الطاقة أو السماح
بظمها بالأوساخ فقد يؤدي ذلك إلى ارتفاع درجة حرارة الحاضنة أو تشكيل خطر الحريق.



يجب عدم استخدام الأجهزة التالفة. إذا أصاب وحدة الإمداد بالطاقة أو سلك التزويد أو لوحة الحاضنة أي تلف، أوقف استخدامها على الفور. لا تحتوي الوحدات المغلقة على أجزاء قابلة للخدمة.

للحفاظ على السلامة ضد الحريق والصدمات الكهربائية، يتم استخدام هذا الجهاز فقط مع وحدة إمداد الطاقة المزودة مع الجهاز. للحصول على قطع غيار، يرجى زيارة brinsea.com أو brinsea.co.uk أو وكيل Brinsea المحلي بالنسبة لك.

تم تصميم لوحة الحاضنة للاستخدام على الأرض. لكن يجب وضع وحدة تزويد الطاقة على ارتفاع 500 مم عن الأرض في منطقة داخلية غير معرضة لرداذا المياه أو البلل مع حمايتها من وصول الحيوانات إليها.

يجب عدم استخدام هذا الجهاز أو تنظيفه أو صيانته من قبل الأطفال أو الأشخاص الذين لديهم إعاقة بدنية أو حسية أو ذهنية أو لا تتوافر لديهم الخبرة والمعرفة دون إشراف. يجب منع الأطفال من العبث بالجهاز.

قم بفصل الجهاز عن تيار الطاقة الرئيسي أثناء عملية التنظيف. يجب التأكد من الحفاظ على كافة الأجزاء الكهربائية في حالة جافة.

يُرجى قراءة هذه التعليمات بعناية بالغة قبل إعداد حاضنة EcoGlow الخاصة بك من أجل الحصول على أفضل النتائج، مع أهمية الحفاظ على هذه التعليمات في مكان آمن للرجوع إليها في المستقبل.

حاضنة الكتاكيت EcoGlow Safety 600 مثالية لتربية ما يصل إلى 20 من الكتاكيت أو فراخ البط أو معظم أنواع الدواجن أو الطيور الأخرى. تقوم لوحة التسخين ذات التيار الكهربائي المنخفض بتدفئة الكتاكيت بشكل لطيف ومباشر، عن طريق محاكاة دفء وملامسة الطائر البالغ. يجعلها ذلك أكثر اقتصاداً وأماناً من مصابيح الأشعة تحت الحمراء.

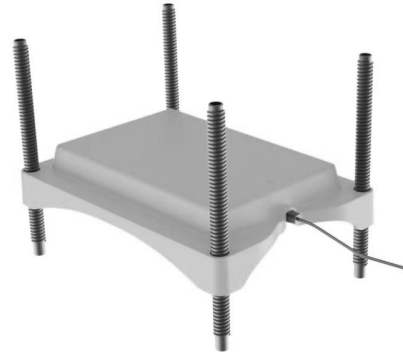
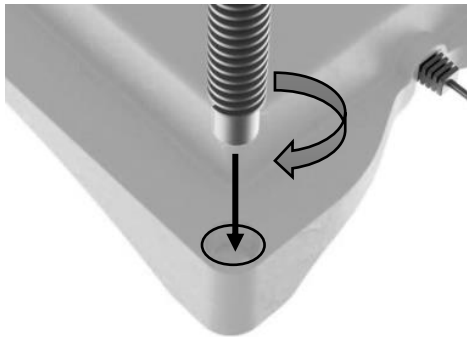
لا يمكن الاعتماد على قياس درجة الحرارة باستخدام ميزان حرارة. راقب دوماً سلوك الطيور. إذا كان الجو شديد البرودة، تتجمع الطيور مع بعضها، وتصدر أصوات "زرققة"، ولا تخرج من تحت الحاضنة. عندما يكون الجو دافئاً بما يكفي، تكون الطيور هادئة، وغالباً ما تستلقي، وقد تخرج من تحت الحاضنة في بعض الأحيان. كلما زاد عددها، كلما انخفضت حاجتها للدفء الخارجي.

للحصول على مزيد من المعلومات بشأن الحاضنة أو التفقيس، يرجى تنزيل كتيب الحضانة المجاني الخاص بنا من الموقع الإلكتروني: www.brinsea.co.uk/incubationhandbook

لتسجيل منتج Brinsea الجديد الخاص بك، يُرجى زيارة الموقع الإلكتروني: www.brinsea.co.uk خلال 30 يوماً من الشراء، واتباع الرابط الموجود على الصفحة الرئيسية للحصول على ضمان مجاني لمدة 3 سنوات. اشترك في الرسائل الإخبارية ل Brinsea للحصول على آخر الأخبار والمعلومات.

التركيب

تسمح أرجل لوحة الحاضنة بتعديل ارتفاع اللوحة بما يتناسب مع ارتفاع الكتاكيت. قم بإدخال رجل في كل تجويف زاوية، ودورها للتثبيت في المكان.



تفضل الكتاكيت وضع لوحة الحاضنة على ارتفاع منخفض في البداية، لتتمكن من التحاضن تحتها كما يفعل في العنق. بعد يوم من تربتها مساهم سورها 3م بين الحاضنة وسطح الفضلات. قم بزيادة ارتفاع لوحة الحاضنة تدريجياً مع نمو الكتاكيت. يمكن تثبيت أحد أطراف اللوحة على ارتفاع أدنى من الطرف الآخر، ستجد بعدها الكتاكيت الارتفاع المفضل بالنسبة لها، ويمكن بذلك استيعاب الكتاكيت من أحجام مختلفة. وكذليل، يبدأ بتحديد ارتفاع أحد الأطراف عند 40 مم، والآخر عند 80 مم لفراخ البنطم.

تأكد بأن لوحة الحاضنة لا يمكن أن تغوص في ركام فضلات عميق. فهذا قد يحول دون وصول الكتاكيت إلى مصدر الحرارة، وربما يؤدي إلى خطر الحريق.

ضع حاضنة كتاكيت EcoGlow في مكان من غير المرجح أن يدوس عليه الناس أو الحيوانات الكبيرة. تجنب تيارات الهواء. لا ينبغي أن تنخفض درجة حرارة الغرفة إلى ما دون 10 درجات أثناء الليل.

احرص دائماً على ترك مساحة كافية حول جانب واحد من حاضنة الكتاكيت للسماح بحرية حركة الكتاكيت. سوف تجد الكتاكيت درجة الحرارة المناسبة لها من خلال التحرك تحت (أو فوق) الحاضنة بحسب حاجتها. في الأماكن الأكثر برودة، قم بإغلاق طرف أو طرفين على جانب صندوق أو قفص الحضانة.

يمكن استخدام مجموعة من لوحات الإحاطة المشابكة المصنوعة من البلاستيك من منتجات Brinsea، لتشكيل حظيرة (قطعة رقم HE100). أغطية الحاضنة المقولبة خصيصاً، متوفرة أيضاً للمساعدة في جعل التنظيف أسهل (رقم القطعة HD050). وقد تم تصميم هذه واختبارها خصيصاً للعمل بشكل آمن مع مصدر الحرارة.

قم بتوصيل السلك الموجود على لوحة الحاضنة بالسلك الموجود على وحدة إمداد الطاقة. قم بوصول وحدة إمداد الطاقة بمأخذ تيار كهربائي مناسب، مرتفع عن الأرض وبعيد عن متناول الحيوانات. سيتوهج مؤشر الطاقة الأحمر الموجود على الجزء العلوي من اللوحة بلطف، وسترتفع درجة حرارة اللوحة المعدنية الموجودة تحت الحاضنة. اسمح بساعة للوصول إلى درجة حرارة التشغيل.

يجب أن تبقى الكتاكيت في الحاضنة لمدة 24 ساعة على الأقل، للتعافي من الفقس ولكي تجف، ولا تحتاج للطعام أو الماء. إذا لم يتمكن فرخ من النمو، أعده إلى الحاضنة لمدة أطول. راقب الكتاكيت الحديثة عن كثب في الأيام القليلة الأولى حين تكون أكثر عرضة للخطر.

التنظيف

قم بفصل التيار الكهربائي قبل تنظيف أو تحريك الحاضنة.

حافظ على وحدة تزويد الطاقة والوصلات الكهربائية جافة في جميع الأوقات.

لا تقم بغمس اللوحة في المياه، أو وضع أي جزء في سوانل تزيد حرارتها عن 50 درجة مئوية.

بعد الاستخدام، قم بتنظيف شامل بمحلول Brinsea Incubation Disinfectant. في حال حدوث مشكلة، يرجى زيارة brinsea.com أو brinsea.co.uk أو وكيل Brinsea المحلي بالنسبة لك.

المواصفات

أبعاد اللوحة: الطول 291 مم، العرض 208 مم، الارتفاع 61 مم. الوزن: 650g. استهلاك الطاقة: 12 واط مع وحدة تزويد الطاقة كما هو متضمن.

ينبغي الامتناع عن مزج المنتجات الكهربائية والإلكترونية المستخدمة مع المخلفات العامة المنزلية. من أجل معالجة هذه المخلفات بشكل صحيح وجمعها وإعادة تدويرها، يرجى أخذ هذا المنتج إلى مركز جمع النفايات المخصص لهذا الغرض، وسوف يتم قبولها دون رسوم.

يرجى الاتصال بالسلطة المحلية التي تتبعها للحصول على مزيد من التفاصيل بشأن أقرب مركز جمع محدد لهذا النوع من النفايات.

إن التخلص من هذا المنتج بطريقة سليمة سوف يساعد في الحفاظ على الموارد القيمة ومنع التأثيرات السلبية الممكنة التي تؤثر على صحة الإنسان والبيئة، والتي يمكن أن تنشأ عن التعامل مع هذه النفايات بشكل غير سليم.

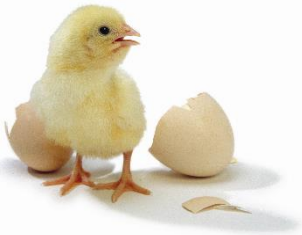


Brinsea Products Ltd, 32-33 Buckingham Road, Weston Industrial Estate, Weston-super-Mare, N. Somerset, BS24 9BG

هاتف: 44 345 226 0120 فاكس: +44 1934 708177

e-mail: sales@brinsea.co.uk, website: www.Brinsea.co.uk

رعاية الفراخ حديثة الفقس



تكون الدواجن والطيور المائية قوية ومستقلة بعد أن تفقس، ولكن من الضروري التخطيط للرعاية الأساسية لتكون جاهزة قبل أن يفقس البيض. فيما يلي نصائح عامة تنطبق على معظم أنواع الدواجن المحلية والطيور المائية. غالباً ما يجب اتباع الجس العام، ولكن من الضروري التأكد من أن الفراخ لن تعاني نتيجة لعدم التخطيط. إذا كنت تقوم بتربية أنواع غريبة من الطيور، فستحتاج إلى التحقق من متطلباتها على وجه التحديد.

ما ينبغي القيام به مع الفراخ حديثة الفقس

لا تتعجل في نقل الفراخ من الحاضنة. يمكن للعديد من الطيور، مثل الدجاج والسُّمان والتدرج البقاء على قيد الحياة لبضعة أيام في الحاضنة بدون غذاء أو ماء. حيث سوف تستمد الفراخ غذاءها من صفار البيض قبل أن تفقس، وهذا سيساعدها على التحمل إلى أن يظهر ريشها، وتكتسب القوة وتصبح نشيطة بما يكفي للخروج والعثور على الطعام. ومن الناحية المثالية، ينبغي إخراج الفراخ من الحاضنة بعد 24 ساعة. تأكد من وجود صندوق أو حظيرة مناسبة جاهزة لحضان الفراخ بها فرش أو جريدة يمكن التخلص منها. لا ينبغي وضع الفراخ على سطح أملس لأن هذا قد يتسبب في أن تصبح الساقان متباعدين.

إبقاء الفراخ دافئة



يجب أن تبقى الفراخ دافئة بعد إخراجها من الحاضنة. تعتبر حاضنات Brinsea EcoGlow للفراخ مثالية للحفاظ على دفء الدواجن والطراند والطيور المائية حديثة الفقس. تقوم ألواح المدافئ ذات التيار الكهربائي المنخفض بتدفئة الفراخ بشكل مباشر، وهي أكثر اقتصاداً وأماناً من مصابيح الأشعة تحت الحمراء. يعمل مصباح الحرارة النموذجي بقوة 250 واط، مقارنة باستهلاك يتراوح بين 12 إلى 50 واط في EcoGlow بحسب الحجم. باعتبار أن الحاضنة تعمل على مدار 24 ساعة طوال الأسبوع، فإن هذا الادخار مهم. يمكن تعديل ارتفاع هذه المدافئ ليتناسب مع حجم وعمر الفراخ. إذا كنت قلقاً بشأن ما إذا كانت الفراخ دافئة بدرجة كافية، فإن سلوكها هو أفضل دليل على ذلك - فإذا تجمعت تحت المدفأة، فهذا يعني أنها بحاجة إلى مزيد من الدفء. تحقق من وجود تيارات هوائية (لوحات التسيبج Brinsea's Chick Enclosure Panels رائعة لمنع التيارات الهوائية)، أو قم بضبط ارتفاع المدفأة لأسفل أو أحضر مدفأة أكبر إذا لزم الأمر. ومع نمو الفراخ فإنها تصبح أكثر تحملاً للظروف الباردة، ولا تحتاج الطيور البالغة إلى أي تدفئة إضافية على الإطلاق.

تغذية صغار الفراخ

حالما يتم نقل الفراخ من الحاضنة، تأكد من حصولها على الماء والطعام لتجنب التجويع والجفاف. يجب أن يتوفر الطعام والماء في جميع الأوقات. كما أن استخدام فئات طعام معدّ خصيصاً للفراخ يجعلك لا تقلق بشأن إطعام الفراخ لأنه مصنوع خصيصاً لتزويد الفراخ الصغار بجميع العناصر الغذائية التي تحتاجها للنمو. تأكد من استخدام وعاء ماء مصمم خصيصاً لتجنب خطر غرق الفراخ أو إصابتها بالبرد عن طريق سقوطها في الماء. إذا لم يكن لديك وعاء ماء مخصص لذلك، استخدم طبق ماء ضحل وضع أحجار رخام أو حصى نظيفة في الماء - سوف تشرب الفراخ من الفراغات بين الرخام/الحصى. لا تدع الطعام أو الماء ينفد!

تنظيف جهاز التفريخ

بعد الفقس، قم بتنظيف جهاز التفريخ جيداً. وبما أن الحاضنات دافئة ورطبة، فإنها تعتبر أماكن مثالية لتكاثر البكتيريا، وإذا ما تُركت فيها بقايا من آخر عملية فقس في العام الماضي، فإنها ستؤدي الجراثيم التي يُحتمل أن تنتسب في تلف عملية الفقس التالية. يُعتبر استخدام محلول Brinsea Incubation Disinfectant قوي وآمن في نفس الوقت، وقد تم تركيبه بشكل خاص لقتل البكتيريا والفطريات المرتبطة بالطيور، وهو متوفر على الإنترنت من www.brinsea.co.uk. أترك أجزاء جهاز التفريخ لتجف جيداً. إذا كانت نظيفة تماماً، فلا يجب أن تنبعث منها رائحة قوية. يرجى تشغيل الحاضنة لمدة 24 ساعة لضمان تجفيفها بالكامل قبل تخزينها.

المسكن

صغار الفراخ معرضة بشدة لخطر الحيوانات المفترسة. ويمكن أن تفترسها الجرذان والغربان والقطط والثعالب والمنك وغيرها. فإذا كانت الفراخ في حظيرة، تأكد من أن الفئران لا تستطيع الوصول إليها، وإذا كانت في الخارج (في الطقس الأكثر دفئاً)، تأكد من أنها محمية بتركيب الشباك من الأعلى وكذلك من الجوانب. تقوم الفئران والثعالب ليلاً بالحفر للوصول إلى الطيور، لذلك يجب أن يمنع مأواها الليلي ذلك أيضاً. تشكل الثعالب التهديد الرئيسي للطيور البالغة، لذلك فإن توفير المساكن ذات النوعية الجيدة والتأكد من أن الطيور آمنة مساء كل يوم أمر ضروري لتقليل المخاطر.